

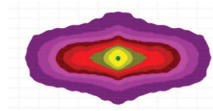
MICROSTAR™ LED LIGHT

12~24VDC

6 LED ADVARSELSBLINK (Plan monteret)



DLITE



50° Spredning

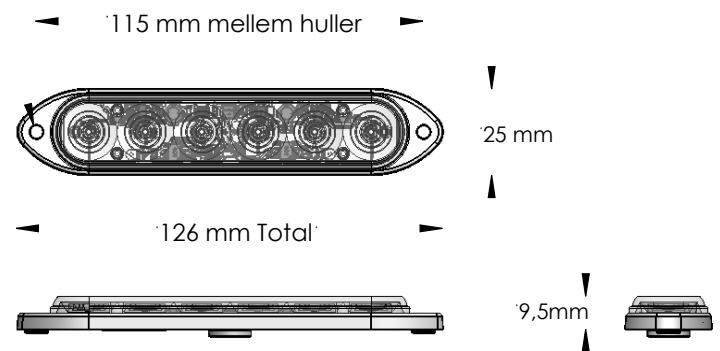


274-DLIT-U

FUNKTIONER

- ECE R65 Klasse 1 godkendt.
- ECE R10 EMC godkendt.
- VdæAaA [-AQÉ Á { Á^ aDE
- Ú\•Á~]^!Á\æ]^ÁÚæÁÖ^]^!æá } ÁÁÖÖÖ:É
- 13Á|á\ { o}•d^Éá\]•áAcæá^ É } É
- Kan synkroniseres med andre XT6 enheder tilÁ synkront eller asynkront blinkmønster.
- Beskytter mod forkert poltilslutning.
- Vejrbestandig og vibrations modstandsdygtig.
- S-Link System™ synkronisering med andre Star LED enheder.

DIMENSIONER



SPECIFIKATIONER

- Godkendelser:** ECE R65 (XA1, XB1)
ECE R10
SAE J595 Klasse 1
CA Title 13
IPX8
- LED:** Generation V LED x 6
- Blinkmønster:** 13 Blinkmønstre
- Spænding:** 12~24VDC
- Gennemsnitlig forbrug:** 0.55A @12VDC / 0.27A @24VDC
(varierer med blinkmønster)
- Kabler:** 20cm (22AWG)
- Tilgængelig i:** Rød, blå, gul, hvid, Blå/gul, Blå/hvid

BLINKMØNSTRE

| Blinkmønstre | | | |
|--------------|----------------------------|----|--------------------------|
| 1 | Flicker | 9 | Doubleflash (SAE) |
| 2 | Fast Doubleflash | 10 | Variable AKA Delta-Omega |
| 3 | Tripleflash | 11 | Post Pop |
| 4 | ECE Quadflash | 12 | Random |
| 5 | ECE Doubleflash | 13 | Steady |
| 6 | Quadflash (SAE) | 14 | |
| 7 | Quadflash w/Post-Pop (SAE) | 15 | |
| 8 | Singleflash (SAE) | 16 | |