

Gul=JU-UR03-A

Blå=JU-UR03-B

URO3

UNDERCOVER

12~24VDC



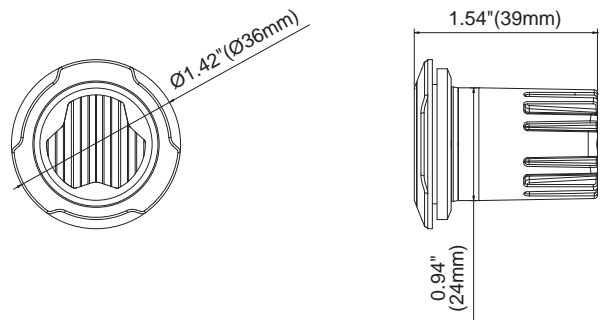
FUNKTIONER

- Undersænket advarselsblink med kraftigt ECE R65 certificeret lysudbytte.
- ECE R10 EMC godkendt.
- Alt i ét modul uden behov for extern styrebox.
- Longlife LED teknologi tester til 100.000 timers levetid.
- Backup hukommelse husker sidst anvendte blinkmøster.
- Kan synkroniseres med andre XT6 enheder til synkront eller asynkront blinkmønster.
- Beskytter mod forkert poltilslutning.
- Vejrbestandig og modstandsdygtig over for vibrationer.
- Solidt aluminiumshus for maksimal afkøling.

SPECIFIKATIONER

Godkendelser:	ECE R65 (XA1, XB1); ECE R10 SAE J595 & J845 Class 1; IPX7.
LED:	High-power LED x 3.
Blinkmønstre:	16 Blinkmønstre.
Spænding:	12~24VDC.
Gennemsnitligt forbrug:	0.24A @12VDC / 0.12A @24VDC (varierer med blinkmønster).
Max. forbrug:	0.48A @12VDC / 0.24A @24VDC
Kabler:	20cm (24AWG).
Anbefalet sikring:	1A.
Synkronisering:	Over 15 enheder.
Tilgængelig i:	Rød, gul, blå, hvid.

DIMENSIONER



BLINKMØNSTRE

Blinkmønstre			
1	Double [R65]	9	Double [SAE]
2	Single [2Hz]	10	Triple [SAE]
3	Triple [2Hz]	11	Quad [SAE]
4	Quad [2Hz]	12	Quint [SAE]
5	Random	13	Ultra [SAE]
6	Steady	14	Single-Quad
7	Single [SAE]	15	Single H/L
8	Mega	16	Singe-Triple-Quint